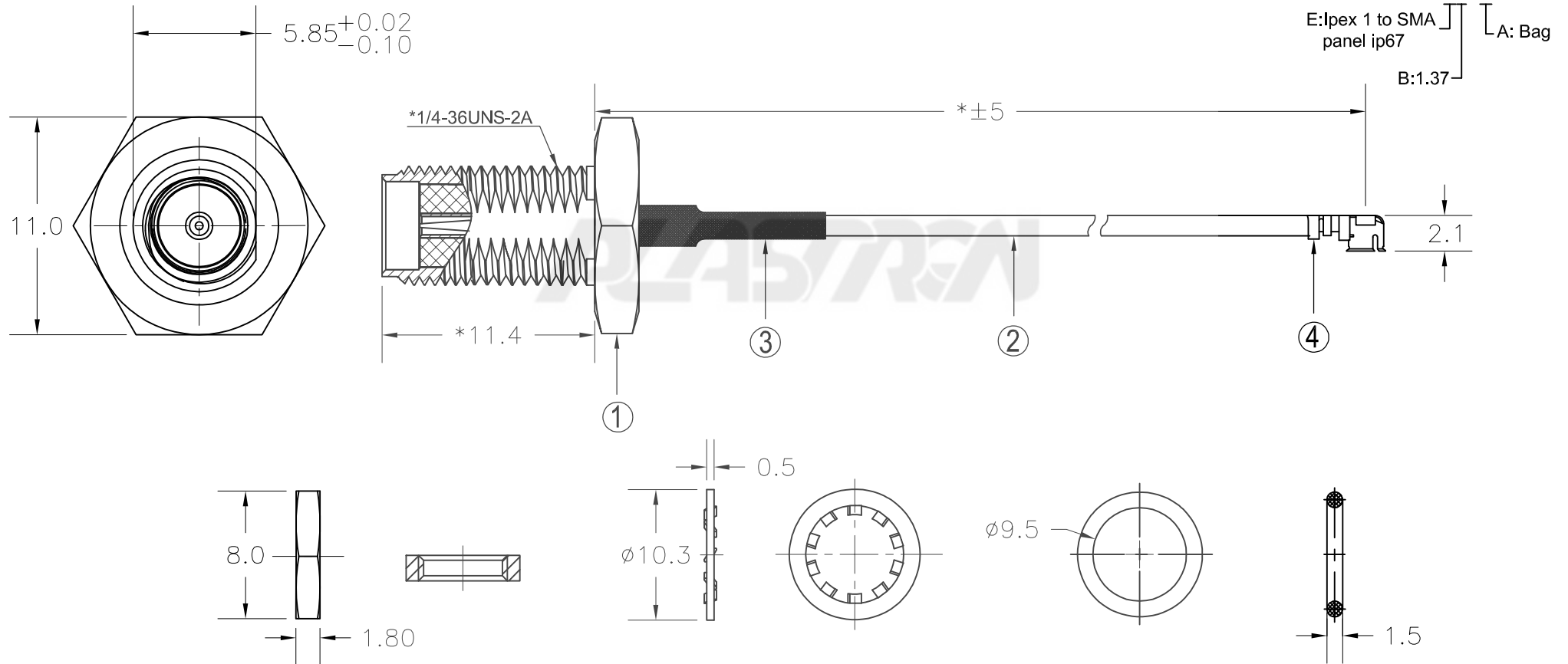


版次	ECN 编码	描述		设计/日期
1	EL24060052	初版发行		江蒙_2024/06/05
		改前	改后	

- 注:
- 100%开路、短路、断路测试
 - 阻抗: 50 ± 5
 - 所有材料必须符合RoHS要求
 - 包装: 散装



PGEBXA
 E: Ipx 1 to SMA panel ip67
 A: Bag
 B: 1.37



TOLERANCE TABLE		SCALE	2.5:1	DRAWN	江蒙	DATE	2024/06/05	DWG. NO.	600-0000-2485	TITLE	REV.
X. ± 0.30	X.° ± 3°	UNIT	mm	CHECK	李晨涛	DATE	2024/06/05	PARTS NO.(INTENDED USE)	PGEBXA	Ipx 1 to SMA panel ip67 -1.37 CUSTOMER DRAWING	1
.X ± 0.25	.X° ± 2°	SIZE	A4	APPROVE	朱宁静	DATE	2024/06/05				SHEET