

A

B

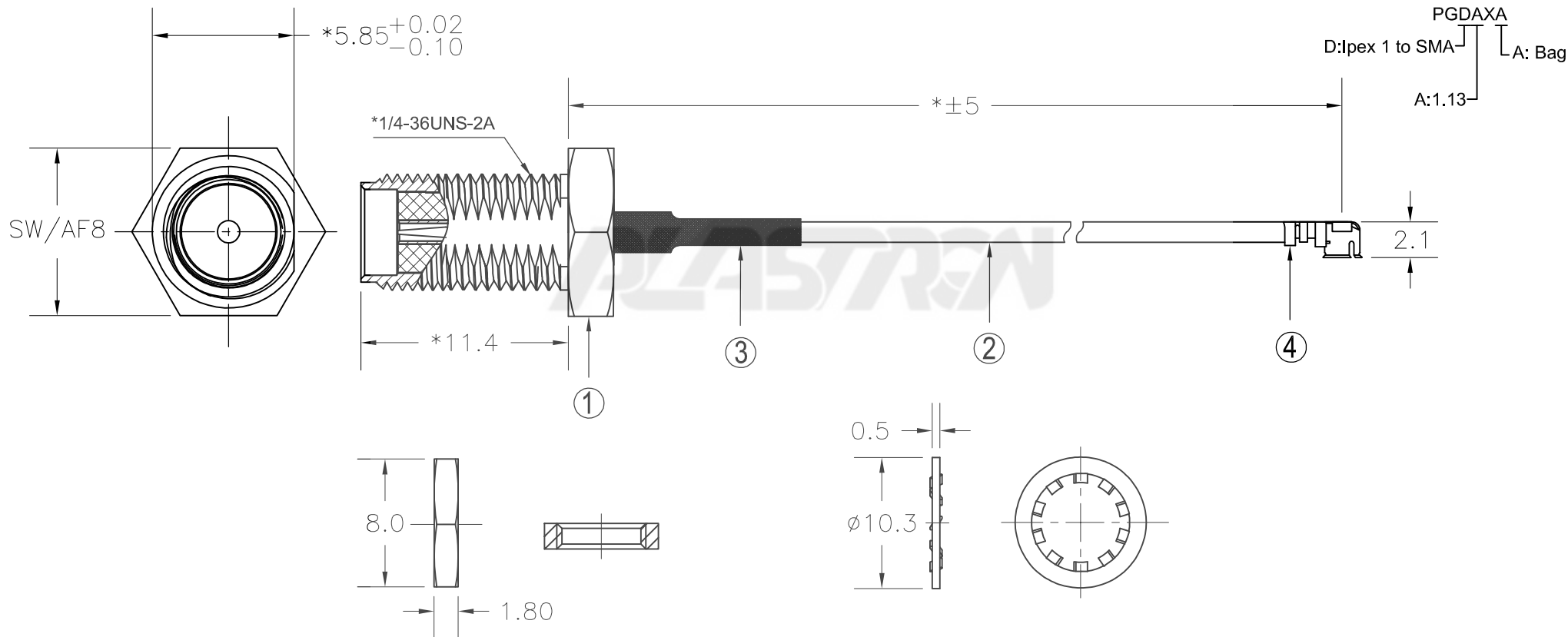
C

D

E

版次	ECN 编码	描述		设计/日期
1	EL24060054	初版发行		江蒙_2024/06/05
		改前	改后	

- 注:
- 100%开路、短路、断路测试
  - 阻抗:  $50 \pm 5$
  - 所有材料必须符合RoHS要求
  - 包装: 散装



	TOLERANCE TABLE		SCALE	2.5:1	DRAWN	江蒙	DATE	2024/06/05	DWG. NO.	600-0000-2487	TITLE	IpeX 1 to SMA -1.13 CUSTOMER DRAWING	REV.
	X. $\pm$ 0.30	X. $^{\circ}$ $\pm$ 3 $^{\circ}$	UNIT	mm	CHECK	李晨涛	DATE	2024/06/05					1
	.X $\pm$ 0.25	.X. $^{\circ}$ $\pm$ 2 $^{\circ}$	SIZE	A4	APPROVE	朱宁静	DATE	2024/06/05	PARTS NO.(INTENDED USE)	PGDAXA	SHEET	1/1	
	.XX $\pm$ 0.20												

A

B

C

D

E