

A

B

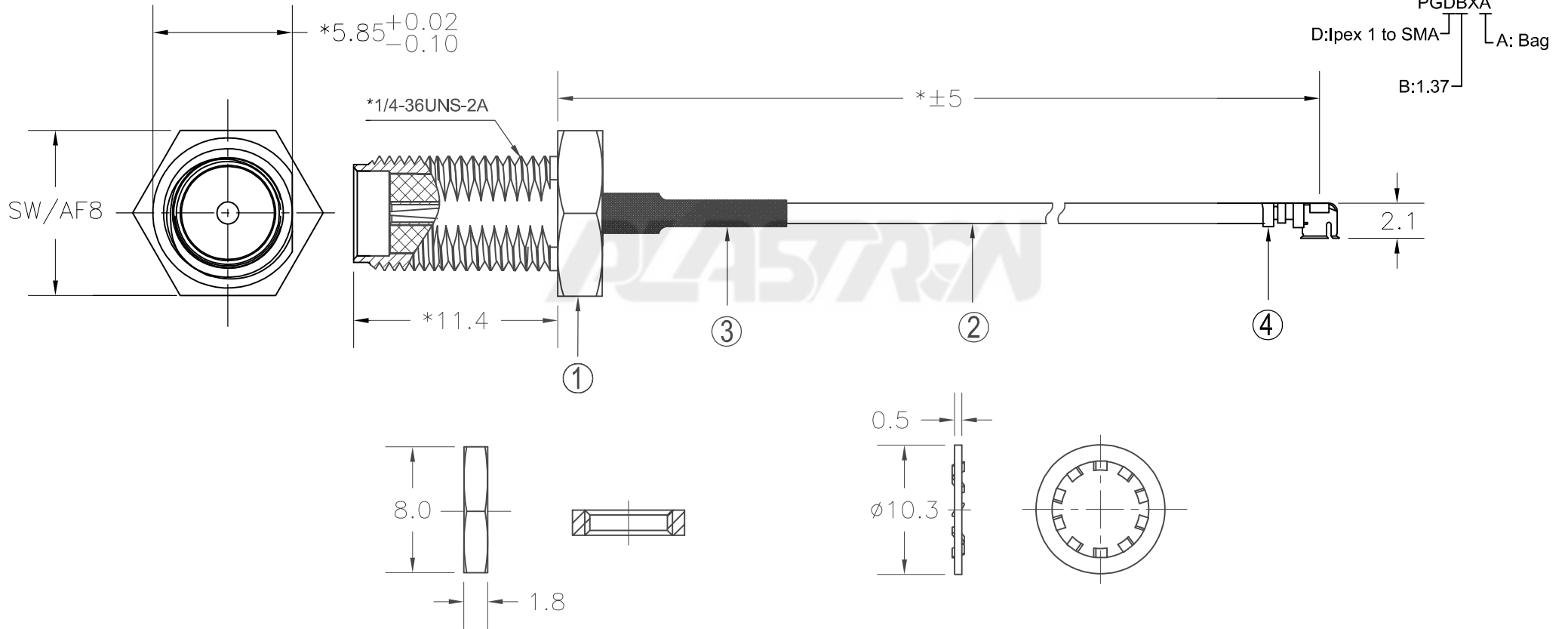
C

D

E

版次	ECN 编码	描述		设计/日期
1	EL24060055	初版发行		江蒙_2024/06/05
		改前	改后	

- 注:
- 100%开路、短路、断路测试
 - 阻抗:50±5
 - 所有材料必须符合RoHS要求
 - 包装:散装



	TOLERANCE TABLE		SCALE	2.5:1	DRAWN	江蒙	DATE	2024/06/05	DWG. NO.	600-0000-2488	TITLE	Ipex 1 to SMA -1.37 CUSTOMER DRAWING	REV.	1
	X.± 0.30	X.° ± 3°	UNIT	mm	CHECK	李晨涛	DATE	2024/06/05					PARTS NO.(INTENDED USE)	PGDBXA
	.X± 0.25	.X° ± 2°	SIZE	A4	APPROVE	朱宁静	DATE	2024/06/05						
	.XX ± 0.20													

A

B

C

D

E