

A

B

C

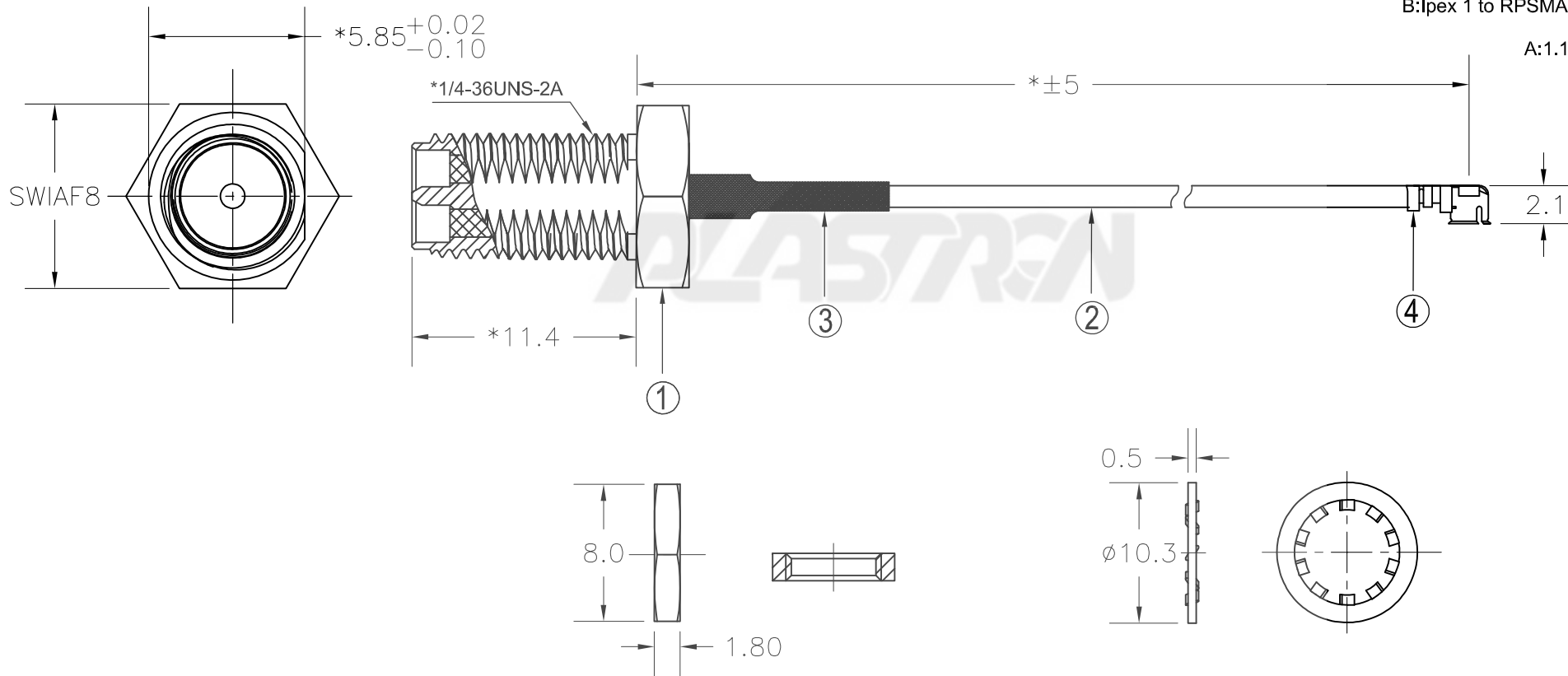
D

E

| 版次 | ECN 编码     | 描述   |    | 设计/日期         |
|----|------------|------|----|---------------|
| 1  | EL24060060 | 初版发行 |    | 江蒙_2024/06/05 |
|    |            | 改前   | 改后 |               |

- 注:
- 100%开路、短路、断路测试
  - 阻抗: 50±5
  - 所有材料必须符合RoHS要求
  - 包装: 散装

PGBAXA  
 B: IpeX 1 to RPSMA  
 A: Bag  
 A: 1.13



|  |                 |          |       |       |         |     |      |            |          |               |       |   |                         |       |
|--|-----------------|----------|-------|-------|---------|-----|------|------------|----------|---------------|-------|---|-------------------------|-------|
|  | TOLERANCE TABLE |          | SCALE | 2.5:1 | DRAWN   | 江蒙  | DATE | 2024/06/05 | DWG. NO. | 600-0000-2493 | TITLE | IpeX 1 to PRSMA -1.13<br>CUSTOMER DRAWING | REV.                    | 1     |
|  | X. ± 0.30       | X.° ± 3° | UNIT  | mm    | CHECK   | 李晨涛 | DATE | 2024/06/05 |          |               |       |   | PARTS NO.(INTENDED USE) | SHEET |
|  | .X ± 0.25       | .X° ± 2° | SIZE  | A4    | APPROVE | 朱宁静 | DATE | 2024/06/05 | PGBAXA   |               |       |   |                         |       |
|  | .XX ± 0.20      |          |       |       |         |     |      |            |          |               |       |   |                         |       |

A

B

C

D

E