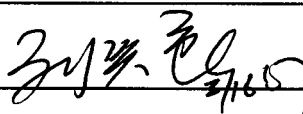


# 工程變更通知單

## ENGINEERING CHANGE NOTICE

ECN NO.	EH07030117		名稱	customer drawing for HG201-XXX (Header series)						
變更等級	<input type="checkbox"/> Class A <input type="checkbox"/> Class B <input checked="" type="checkbox"/> Class C									
通知類別	<input type="checkbox"/> 初次發行 <input checked="" type="checkbox"/> 變更 <input type="checkbox"/> 作廢									
文件編號	600-0000-0783		原因	修正电镀說明.						
版次	2	總頁數								
變更前說明(圖示): (欄位不敷使用時, 請以空白紙張或附件敘述)				變更後說明(圖示): (欄位不敷使用時, 請以空白紙張或附件敘述)						
8 = 30u" gold plating on contact area, Tin or Tin lead plating on solder area.				8 = 30 μ" gold plating on contact area, gold flash on solder area.						
提案單位	工程		主管	J-109 2/13/07		提案人	黃耀 3/13/07			
會簽與分發	會簽方式	<input checked="" type="checkbox"/> 書面會簽 <input type="checkbox"/> 會議研討: 會議時間 ___ 年 ___ 月 ___ 日 會議地點: _____ <input type="checkbox"/> 無須會簽 (僅限於一般變更作業且無影響物料, 生產作業狀況下)								
	分發廠區	<input type="checkbox"/> 台北 <input checked="" type="checkbox"/> 華擎 <input type="checkbox"/> 吳江 <input type="checkbox"/> 全韓翔								
	會簽	分發	單位名稱	分發文件(項次)	份數	會簽	分發	單位名稱	分發文件(項次)	份數
			管理					成品組裝		
	<input checked="" type="checkbox"/>	<input checked="" type="checkbox"/>	品保					零件生產		
	<input checked="" type="checkbox"/>		工程					機加工		
			企劃					精加工		
	<input checked="" type="checkbox"/>		業務							
			統購							
		<input checked="" type="checkbox"/>	市場							
		文管	原稿							
教育訓練	<input type="checkbox"/> 是 <input checked="" type="checkbox"/> 否 (負責訓練單位: <u>无</u> )									
品質驗證	<input type="checkbox"/> 是 <input checked="" type="checkbox"/> 否									
通知客戶	<input checked="" type="checkbox"/> 是 <input type="checkbox"/> 否   請業者知會					確認主管				
核定	<input type="checkbox"/> 准予發行 <input checked="" type="checkbox"/> 准予變更, 舊版文件於 <u>3/16/07</u> 起作廢 <input type="checkbox"/> 不同意					核定主管				
附注: _____										

# 工程變更通知單

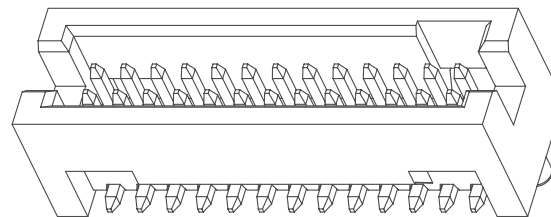
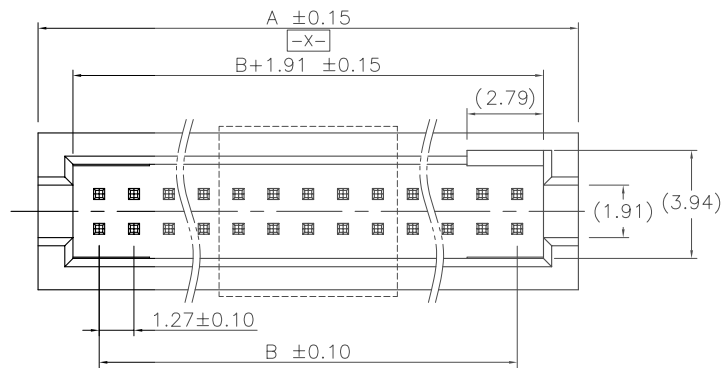
## ENGINEERING CHANGE NOTICE

會簽單

ECN No. EH07030117

會簽單位	會簽事項	會簽意見 (意見欄不敷使用時, 請另行使用空白紙陳述)	相關處理方式																														
品保		<p style="font-size: 2em; font-family: cursive;">黃耀 3/16/07</p>	<p>一. 相關修正文件:</p> <table border="1" style="width: 100%; border-collapse: collapse;"> <thead> <tr> <th rowspan="2">項次</th> <th rowspan="2">文件 (圖面)編號</th> <th rowspan="2">修訂 頁次</th> <th colspan="2">版次</th> </tr> <tr> <th>舊</th> <th>新</th> </tr> </thead> <tbody> <tr> <td>1.</td> <td>351-0000-0185</td> <td>1</td> <td style="text-align: center;">/</td> <td style="text-align: center;">2</td> </tr> <tr> <td>2.</td> <td>001-0000-0183</td> <td>1</td> <td style="text-align: center;">/</td> <td style="text-align: center;">/</td> </tr> <tr> <td colspan="5" style="text-align: center;"><del> </del></td> </tr> </tbody> </table>	項次	文件 (圖面)編號	修訂 頁次	版次		舊	新	1.	351-0000-0185	1	/	2	2.	001-0000-0183	1	/	/	<del> </del>												
項次	文件 (圖面)編號	修訂 頁次					版次																										
			舊	新																													
1.	351-0000-0185	1	/	2																													
2.	001-0000-0183	1	/	/																													
<del> </del>																																	
業務		<p style="font-size: 2em; font-family: cursive;">中 15 min</p>	<p>二. 物料現況: 新料號無物料庫存</p> <table border="1" style="width: 100%; border-collapse: collapse;"> <thead> <tr> <th></th> <th>廠商</th> <th>線上</th> <th>庫存</th> <th>總計</th> </tr> </thead> <tbody> <tr> <td>成品</td> <td></td> <td></td> <td></td> <td></td> </tr> <tr> <td>半成品</td> <td></td> <td></td> <td style="text-align: center;">/</td> <td></td> </tr> <tr> <td>塑膠原料</td> <td></td> <td></td> <td></td> <td></td> </tr> <tr> <td>金屬原料</td> <td></td> <td></td> <td></td> <td></td> </tr> <tr> <td colspan="5" style="text-align: center;"><del> </del></td> </tr> </tbody> </table>		廠商	線上	庫存	總計	成品					半成品			/		塑膠原料					金屬原料					<del> </del>				
	廠商	線上		庫存	總計																												
成品																																	
半成品			/																														
塑膠原料																																	
金屬原料																																	
<del> </del>																																	
工程		<p>各單位無意見, 請核准 后依此發行. 黃耀 3/16/07</p>	<p>三. 處理方式: 新產品開發, 無切換問題</p> <p>1. <input type="checkbox"/> 年 月 日起報廢處理。</p> <p>2. <input type="checkbox"/> 無切換日期及費用發生。</p> <p>3. <input type="checkbox"/> 切換日期(數量)及單位如下:</p> <table border="1" style="width: 100%; border-collapse: collapse;"> <thead> <tr> <th></th> <th>切換日期 (數量)</th> <th>費用 單位</th> </tr> </thead> <tbody> <tr> <td>成品</td> <td></td> <td></td> </tr> <tr> <td>半成品</td> <td></td> <td></td> </tr> <tr> <td>塑膠原料</td> <td></td> <td></td> </tr> <tr> <td>金屬原料</td> <td></td> <td></td> </tr> <tr> <td>模 具</td> <td></td> <td></td> </tr> <tr> <td colspan="3" style="text-align: center;"><del> </del></td> </tr> </tbody> </table>		切換日期 (數量)	費用 單位	成品			半成品			塑膠原料			金屬原料			模 具			<del> </del>											
	切換日期 (數量)	費用 單位																															
成品																																	
半成品																																	
塑膠原料																																	
金屬原料																																	
模 具																																	
<del> </del>																																	

REV.	ECN NO.	APPD.
1	EH07030012	Wolfe.Liu
2	EH07030012	Wolfe.Liu 03/16 '07

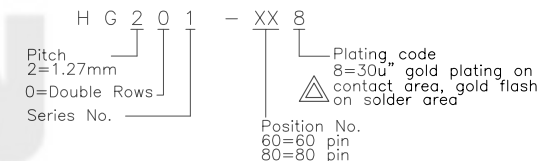


NOTES: (UNLESS OTHERWISE SPECIFIED)

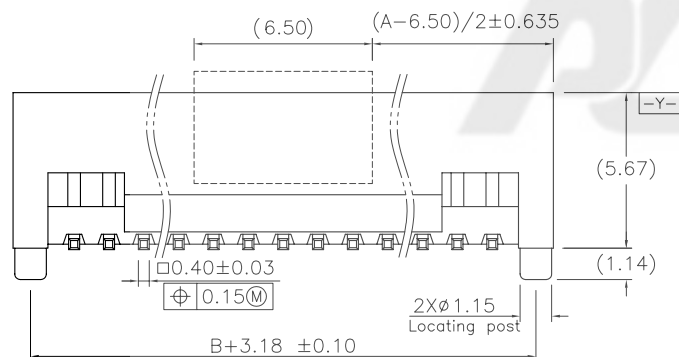
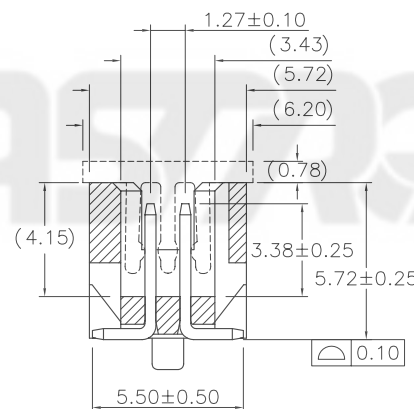
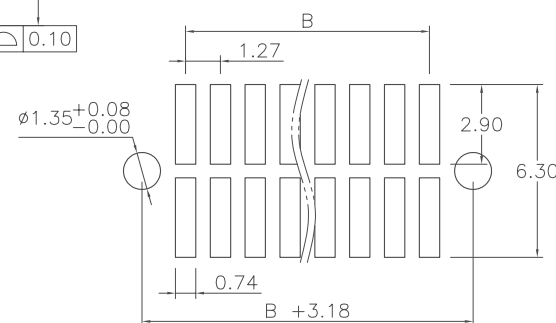
1. DIMENSION SHALL BE INTERPRETED PER ANSI Y14.5M-1994
2. CONTACT RETENTION FORCE: 250g MIN. PER CONTACT.
3. DURABILITY: 50 CYCLES MIN..
4. CONTACT RESISTANCE: 20 m ohms MAX. INITIAL.
5. CURRENT RATING: 1 AMPS.
6. RATING VOLTAGE: 30V AC/DC.
7. DIELECTRIC WITHSTANDING VOLTAGE: 500V AC rms./MINUTE.
8. INSULATION RESISTANCE: 5000 Megohms MIN..
9. OPERATING TEMPERATURE:  $-40^{\circ} \sim +105^{\circ}C$ .
10. HARMFUL MATERIAL SHOULD BE COMPLIANT TO DOC. "EI-0005" STANDARDS.
11. MATERIAL:

HOUSING: HIGH TEMPERATURE THERMOPLASTIC,  
UL 94V-0, COLOR BLACK  
CONTACT: COPPER ALLOY.

12. PART NUMBER MATRIX:



Recommend PCB layout  
(PCB tolerance:  $\pm 0.05$ )



HG201-808	53.98	49.53
HG201-608	41.28	36.83
P/N:	DIM A	DIM B

 PLASTRON TECHNOLOGY (SHEN ZHEN) CO.,LTD.	GENERAL TOLERANCE		SCALE	1 = 1	ORIGINAL DRAWN	DATE	03/13 '07	DWG. NO.	TITLE	REV.
	XX. $\pm 0.50$	XXX. $\pm$	UNIT	MM	CHECK	Herod.huang	DATE			
	X. $\pm 0.40$	.XXX $\pm$	SIZE	A4	APPROVE	Fred Zhen	DATE	03/16 '07	PARTS NO. (INTENDED USE)	SHEET
	.X $\pm 0.25$	X.° $\pm 3^{\circ}$				Wolfe Liu	DATE	03/16 '07		
	.XX $\pm 0.20$								CUSTOMER DRAWING	2
									1.27X1.27mm PITCH	
									HEADER SERIES	